

Kaffesystem Kaffekvarn för en portion bönor, 0,7-kilos bönbehållare.

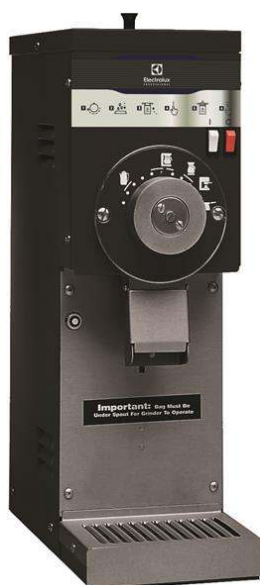
Produkt # _____

Modell # _____

Namn # _____

SIS # _____

AIA # _____



600657 (E835B)

Kaffekvarn för en portion bönor, med en 0,7-kilos bönbehållare (malningstyper: Turkisk, Espresso, Fin, Autodrop, Dropp, Press, Grov).

Kort specifikation

Pos.

Kaffekvarn som maler en portion bönor åt gången, svart färg. Bönbehållare på 0,7 kg. Snabb malningstid, passar för olika typer av kaffe. Kompakta mått för bordskonfiguration.

Stark motor med automatsäkring och manuell på/av-knapp.

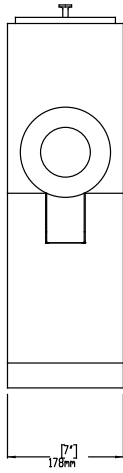
Huvudfunktioner

- Instruktioner som är lätta att följa.
- Snabb malningstid.
- Brant bönbehållare ser till att bönorna flyter på utan blockeringar.
- Perfekt för alla verksamheter med självservering, inklusive matvaruaffärer och specialbutiker.
- Hur gör man:-1. Vrid ratten till önskad kvarninställning.-2. Fyll bönbehållaren med önskad typ och mängd av hela kaffebönor. Stäng locket.-3. Placera påsen under pipen.-4. Tryck på startknappen.-5. Tryck på stoppknappen då kvarnen har

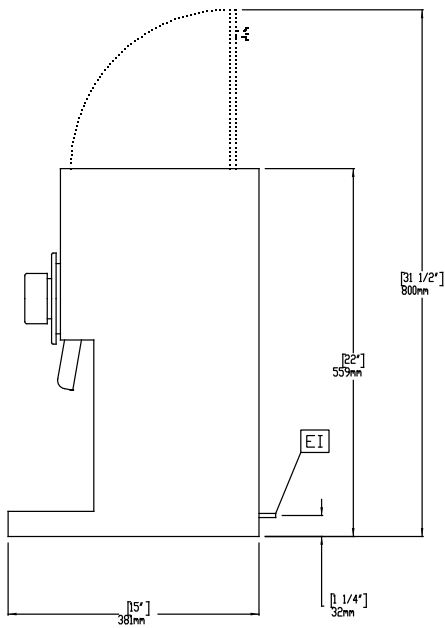
Konstruktion

- Stark motor med automatsäkring.
- Separata start- och stoppknappar.
- Precisionskvarnskivor.
- Droppbricka i rostfritt stål med utdragbar låda.
- Frontpanel i rostfritt stål.

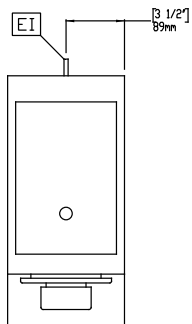
Front



Sida



Topp





Electrolux
PROFESSIONAL

Kaffesystem
Kaffekvarn för en portion bönor,
0,7-kilos bönbehållare.

Elektricitet

Spänning:	220-240 V/1N ph/50/60 Hz
Effekt, max:	1.8 kW

Viktig information

Ytermått, bredd	178 mm
Ytermått, djup	381 mm
Ytermått, höjd	559 mm
Nettovikt:	18 kg
Fraktvikt:	24 kg
Frakthöjd:	700 mm
Fraktbredd:	320 mm
Fraktdjup:	470 mm
Fraktvolym:	0.11 m ³



Kaffesystem
Kaffekvarn för en portion bönor, 0,7-kilos bönbehållare.
Företaget förbehåller sig rätten att göra ändringar i de produkter utan föregående meddelande.

2025.03.07